



Spaltanlagen für Maler



GSVK (Art.-Nr.8850)
Vollautomat Klein
BEDIENUNGSANLEITUNG

Bedienungsanleitung GSVK

Vielen Dank das Sie sich für den Kauf einer GS-Spaltanlage entschieden haben.

Für Bestellungen von Verbrauchsmaterial und Ersatzteile, sowie für Fragen und Anregungen erreichen Sie uns direkt unter:

Schweiz:

Gerätebau Schwarzer AG
 Sonneggstrasse 7
 3076 Worb
 Telefon: +41 (0)79 626 50 00
 Mail: office@gsspaltanlagen.ch

Vertrieb Deutschland:

Marten Voigt
 Telefon: 017630199796
 Mail: office@spaltanlagen.de

Inhaltsverzeichnis

Seite Inhalt

3	3.1 Lieferumfang
	3.2 Technische Daten
	3.3 Allgemeine Hinweise
	3.4 Installationshinweis
4	4.1 Aufstellung der Anlage
	4.2 Bauseitige Voraussetzungen
	4.3 Anschlussschema
5	5.1 Anschluss der Anlage
6	6.1 Werkzeugreinigung
	6.2 Pflege und Wartung der Anlage
7	7.1 Reinigung des Innenraums (halbjährlich)
	7.2 Einsatzbereich der Anlage
	7.3 Flüssigspaltmittel
	7.4 Kontrolle des Filtrats
8	8.1 Schlamm Entsorgung
	8.2 pH-Wert
	8.3 Artikelnummern
9	9.1 Störungsbehebung
10	10.0 EG-Konformitätserklärung
	10.2 Garantie

3.1 Lieferumfang

Spaltanlage GSVK in Edelstahl, mit vier Pumpen und Steuerung, Rollenreiniger zum einhängen, 240 l. Filtertonne mit 2 x 50 l. Filtersack, 1 x Spaltpfropfen blau, 1 x Klarwasserschlauch (30 mm), 1 x Zulaufschlauch Filtertonne (30 mm), 1 x Ablaufschlauch (25 mm), Entlüftungsschlauch (30 mm) 1 x Handbrause mit Schlauch (13 mm)

3.2 Technische Daten

- Spaltvorgang vollautomatisch
- Nutzvolumen: 331 l
- Maße: ca. B 950 mm, T 685 mm, H 1313 mm
- 240l Filtercontainer B 580 mm (kann extra stehen)
- elektr Anschluss: 230 V / 50 Hz, 2 pol. FI abgesichert, max. 16 A
- Gewicht: 97 kg
- Abfluss max. 150 mm ab Boden
(sonst mit Hebepumpe)

3.3 Allgemeine Hinweise

Bitte lesen Sie die Bedienungsanleitung genau durch

Mechanische Störungen und Abwasser-Grenzüberschreitungen die durch Fehlmanipulationen oder Nichtbetachtungen der Betriebsvorschriften entstanden sind, fallen nicht unter die Garantiebestimmungen.

Verbrauchsmaterial

Eine optimale Funktion der Anlage ist nur unter Verwendung des von uns empfohlenen Spaltpfropfens, sowie unserer Filtersäcke gewährleistet. In der Anlage dürfen nur wasserlösliche Beschichtungsstoffe aufbereitet werden.

Zweck

Die gesetzlichen Bestimmungen über den Gewässerschutz verlangen die Behandlung der in Malerbetrieben anfallenden Abwässer. Das Anlagenprogramm ist speziell auf den Einsatz in Malerbetrieben ausgerichtet. Unter Einhaltung der nachstehenden Betriebsvorschriften wird die Einhaltung der gesetzlichen Abwassergrenzwerte gewährleistet.

Transport

Die Anlage ist aus hochwertigem, recyclebarem Kunststoff (Polypropylen / Polyethylen) und aus Edelstahl gefertigt. Dieses Material zeichnet sich durch eine hohe Lösemittel- und Chemikalienbeständigkeit aus. Allerdings sollten beim Transport Stöße und Schläge vermieden werden. Besonders bei Temperaturen unter 5 °C ist eine erhöhte Bruchgefahr gegeben. Schäden durch unsachgemäßen Transport sind von der Garantie ausgeschlossen.

3.4 Installationshinweis!

Die Spaltanlage darf nur an einen Stromkreis mit einer maximalen Vorsicherung von 16 A und einem 2 pol. Fehlerstromschutzschalter mit 30mA Auslösung betrieben werden. Die entsprechende Vorsicherung und Fehlerstromschutzschaltung sind bauseits zu stellen! Bei allen Installationsarbeiten muss der Netzstecker der Anlage gezogen sein! Die Steckdose muss ausserhalb des Spritzbereiches liegen.

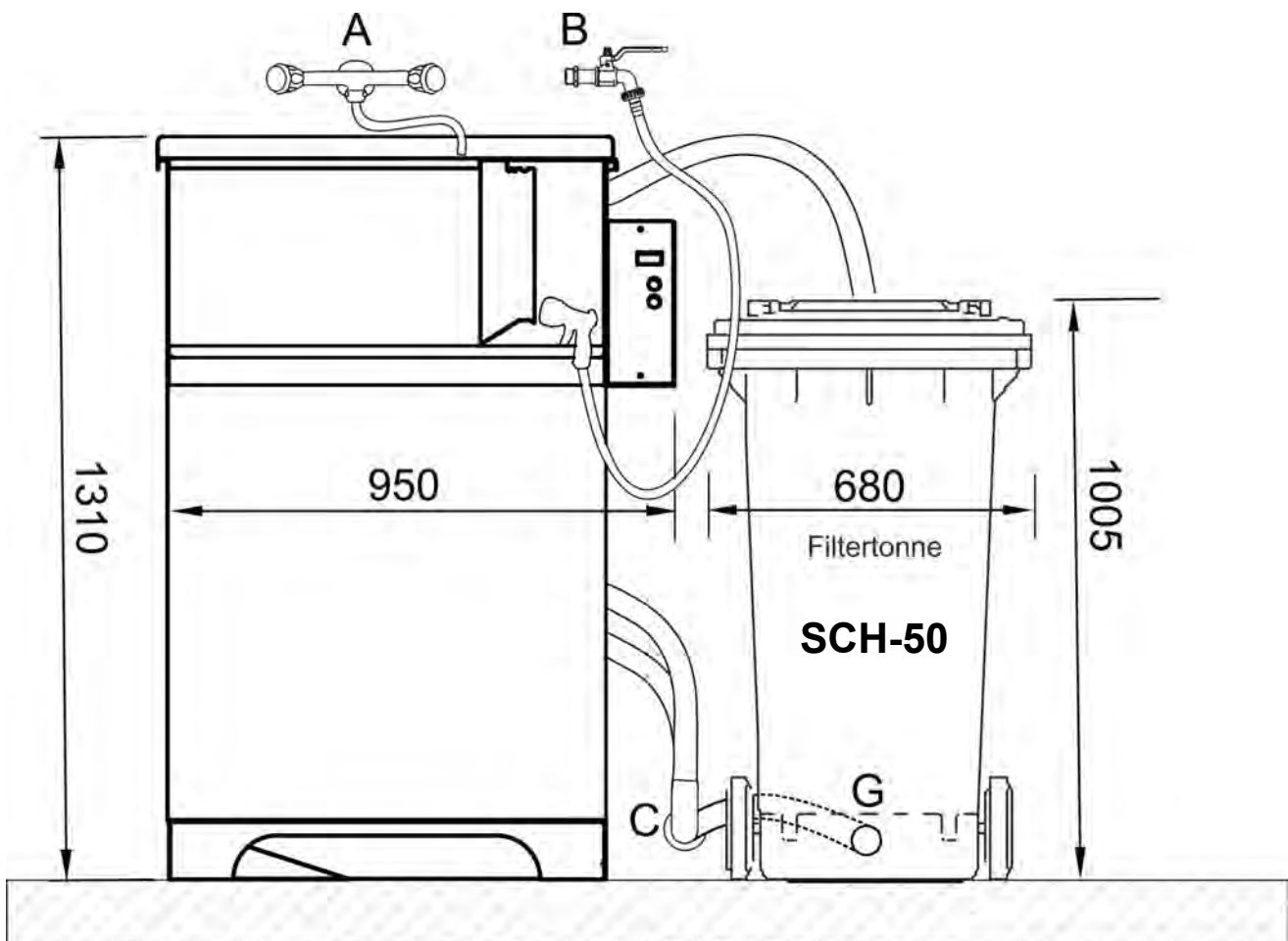
4.1 Aufstellung der Anlage

- Der Untergrund auf den die Anlage gestellt wird, sollte waagrecht und glatt nivelliert sein.
- Die Komponenten sind vollflächig und waagrecht aufzustellen.
- Die Temperatur im Aufstellraum soll nicht unter 15 Grad abfallen, ansonsten steigt der Spaltmittelverbrauch.

4.2 Bauseitige Voraussetzungen

- schwenkbarer Auslaufhahn über dem Becken, Höhe 140cm-150cm
- Schlauchanschluss 13 mm, mit 90° Kugelhahn zum absperren
- 1 x 30 mm und 1 x 25 mm Schlauchanschluss an HT Abflussrohr, min D 50, entlüftet
- Stromanschluß 230V, 2 pol. FI gesichert, max 16 A

4.3 Anschlußschmema



- A: Schwenkarmatur 300 mm, mittig über der Waschfläche, ca 1400 mm hoch
 B: Handbrause mit 2 m Schlauch an 90° Kugelhahn/13 mm Schlauchanschluss
 C: 3x Spiralschlauch mit Schlauchadapter an HT DN 50 Abfluss, H. max. 150 mm
 D: Überlauf für Klarwasser an der Filtertonne

5.1 Anschluß der Anlage

1. Verbinden sie den 30 mm Klarwasserschlauch und Entlüftungsschlauch mit den Schlauchadaptern an ihrem Abflusskanal mit HT DN 50 Anschlüssen. (siehe Anschlußschema 4.3 C) Den Schlammwasserschlauch durch den Deckel der Filtertonne an den Filterzuläufen befestigen. Dann den 25 mm Ablaufschlauch am Bajonettanschluss vom Überlauf hinten an der Filtertonne und mit ihrem Abflusskanal möglichst Bodennah verbinden, max 150 mm vom Boden. (siehe Anschlußschema 4.3 D)



2. Befestigen sie blaues Spaltpflichtmittel hinter der Steuerung mit den Spanngurten, führen sie die Ansaugschläuche in die jeweiligen Kanister bis an den Boden und schließen diese mit den Verschlussdeckeln.



Ansaugschläuche

Spaltpflichtmittel blau

3. In der Filtertonne müssen zwei 50 l. Filtersäcke eingesetzt sein (wie in der Abbildung ersichtlich).



Filtersäcke mit Schlauchzuläufen, hier kommt der Schlammwasserschlauch dran.

4. Montieren sie den Schlauch der Handbrause am Wasseranschluss mit Kugelhahn (siehe Anschlußschema 4.3 B).

5. Achten sie darauf das die Verschlussstopfen in den Vorwaschbecken sitzen und befüllen diese mit Frischwasser bis ca. 3 cm über dem Gittereinsatz. Stecken sie den Netzstecker in den Stromanschluß, die Anlage ist Betriebsbereit.

6.1 Werkzeugreinigung

1. Waschen sie ihre Rollen und Pinsel gründlich im Vorwaschbecken vor, bis nur noch eine Restverschmutzung vorhanden ist.
2. Pinsel und anderes Werkzeug dann unter fließendem Wasser nachreinigen, vorgewaschene Farbrollen aller Größe in den Rollenreiniger hängen, mit dem Jetstrahl der Handbrause in Rotation setzen und langsam auf und ab bewegen, bis alle Farbe heraus geschleudert wurde.
3. Das überschüssige Wasser läuft durch den verdeckten Überlauf in das darunter liegende Sammelbecken und schwerste Farbteile sammeln sich unter dem Gitter.
4. Benutzen sie bitte wenig oder gar keine Seife, da diese den Spaltvorgang negativ beeinflussen kann.



6.2 Spaltvorgang

Ist das Sammelbecken in der Anlage voll, startet das Programm zur Reinigung vollautomatisch. Das Schmutzwasser wird in das Reaktionsbecken gepumpt und dort gereinigt, es kann während dieses Vorgangs weitergearbeitet werden. Das Klarwasser wird anschließend automatisch in die Kanalisation gepumpt, der entstandene Schlamm in die Filtertonne. Das dort gefilterte Wasser läuft durch den Überlauf der Filtertonne in die Kanalisation und der Schlamm bleibt im Filter zurück.

6.3 Pflege und Wartung der Anlage

Reinigung des Vorwaschbeckens (ca. alle 7-14 Tage)

Unter dem Gittereinsatz sammeln sich schwerste Farbanteile, dieser abgesetzte Schlamm muss regelmäßig entfernt werden.

1. Gittereinsatz aus dem Becken nehmen.
2. Ablaufstopfen entnehmen und Wasser ablaufen lassen, der gesammelte Schlamm bleibt zurück.
3. Schlamm mit einer Kehrriechschaukel aus dem Becken entnehmen und in Leergebinde sammeln.
4. Becken mit der Handbrause nachspülen, Stopfen und Gittereinsatz wieder einsetzen und neu befüllen.



Reinigung der Filtertonne

Regelmäßig Filtersack kontrollieren und bei max. 1/3 Füllstand mit Schlamm wechseln. Öffnen sie die Tonne, lösen sie die Zuläufe und Haltestangen der Filtersäcke und heben sie die Säcke aus der Tonne in ein anderes Gefäß (sollte die Säcke zu schwer sein, Tonne ankippen). Entnehmen sie die Stangen aus den alten Filtersäcken, stellen sie die Tonne wieder auf und setzen sie neue ein und stecken die Schläuche ein (bitte mit Kabelbinder sichern). Deckel wieder schließen, fertig.

7.1 Reinigung der gesamten Anlage (halbjährlich)

Die Anlage ist halbjährlich von innen zu reinigen. Ziehen sie den Netzstecker der Anlage direkt nach einem Spaltvorgang, entleeren sie das Vorwaschbecken und reinigen sie es. Dann heben sie mittels der Griffleiste vorn im Vorwaschbecken das Oberteil an und entnehmen sie dieses. Spritzen sie den Innenraum gründlich aus und setzen das Oberteil anschließend wieder ein.

7.2 Einsatzbereich der Spaltanlage

Spülwasser/Auswaschwasser. Reinigung von Pinseln, Rollern, Gebinden und Arbeitsgeräten, die mit wasserverdünnbaren Farben verschmutzt sind (Farbanteil max.1%.)

Die über die Spaltanlage zu reinigenden Malerabwässer haben gewisse Voraussetzungen zu erfüllen, damit ein funktionssicherer Betrieb gewährleistet ist sowie die gesetzlich vorgeschriebenen Grenzwerte eingehalten werden können.

! Abwasser und Stoffe, die der Anlage nicht zugeführt werden dürfen !

- chlorierte Lösungsmittel (z.B. aus Abbeizpasten / Pinselreiniger)
- stark salmiakhaltige Abwässer
- Lösemittelhaltige Farb und Lackreste (wie z.B. Kunstharz, Nitro, Terpentinhaltig o.ä.)
- Verdünnung/Lösemittel, Pinselreiniger (auch „biologisch abbaubare“: hoher Anteil an aromatischen - Kohlenwasserstoffen)
- Säuren und Laugen
- Seifenwasser

7.3 Flüssigspaltnittel

Spaltnittel immer in bewegtes Wasser zu-dosieren.

Flüssigspaltnittel ist speziell auf den Einsatz zur Ausflockung von Malerabwasser abgestimmt und ist in der Handhabung und Anwendung äußerst einfach.

Das Spaltnittel bewirkt nach Einmischung ins Abwasser die Spaltung und Ausflockung der Schadstoffe, so dass diese als Rückstand leicht abgetrennt werden können.

Flüssigspaltnittel ist sehr lange haltbar (über 8Jahre) und produziert keinen zusätzlichen Schlamm.

Die erforderliche Menge des Spaltnittels zur optimalen Reinigung ist abhängig von der Verschmutzung des Abwassers, d.h. von Farb - und Feststoffkonzentration.

7.4 Kontrolle des Filtrats

Nach einer optimalen Spaltung ist die Wasserphase klar, d.h. es ist keine bis leichte Trübung vorhanden. Ist das behandelte Abwasser trotz einer hohen Spaltnitteldosierung weiterhin zu verschmutzt, so ist zuerst der pH-Wert des Abwassers zu prüfen. Ist auch über den pH-Wert des Abwassers keine Ursache zu erkennen, ist zu prüfen, ob Laugen, Seifen o.ä. der Anlage zugeführt wurden, oder ob die Wassertemperatur unter 15 Grad ist. Sie können uns auch Farbwasser zum Testen zusenden.

8.1 Schlamm Entsorgung

Die Entsorgung dieser Rückstände hat nach den jeweiligen behördlichen Richtlinien und Vorschriften über die Entsorgung von Abfällen für das Malergewerbe zu erfolgen.

8.2 pH-Wert

Einfluss des pH-Wertes auf die Reinigungsleistung der Spaltanlage

Für die Ausflockung, durch Zugabe des Spaltmittels wird vorausgesetzt, dass das Abwasser einen pH-Wert zwischen 6,0 - 9,0 aufweist, also Abwassertechnisch neutral ist. Dieser Bereich entspricht auch den zulässigen Einleitgrenzwerten. Üblicherweise entsprechen die Malerabwässer dieser Voraussetzung. Weicht der pH-Wert des Abwassers wesentlich davon ab, ist eine gesetzeskonforme Reinigungsleistung durch Zugabe des Spaltmittels nicht gewährleistet. Deshalb ist bei Arbeiten mit Säuren und Laugen diesem Punkt Beachtung zu schenken.

pH-GRENZWERTE /Abwasservorschriften

Der pH-Wert in die Kanalisation eingeleiteten Abwassers darf einen pH-Wert von 6,0 nicht unterschreiten und einen pH-Wert von 9,0 nicht überschreiten, d.h. es muss abwassertechnisch „neutral“ sein.

pH 6,0 unterer pH-Grenzwert

pH 9,0 oberer pH-Grenzwert

Messung und Kontrolle des pH-Wertes

Die Bestimmung des pH-Wertes erfolgt mit pH-Indikator-Papier,

Nach dem Eintauchen der Streifen in die prüfende Lösung verändert sich die Farbe, die dann mit einer Farbskala verglichen und der pH-Wert abgelesen werden kann.

8.3 Artikelnummern:

Art.-Nr. 8850: GSVK Vollautomat Klein

Artikelnummern Verbrauchsmaterial:

1. Art.-Nr. 7010 / SPB-2 Spaltmittel blau, 2 l.
2. Art.-Nr. 5010 / 50L Filtersack für SCH-50 Filtercontainer (Nr.6020)

Ersatzteilnummern:

1. Art.-Nr. 4016 / GS Tauchpumpe / Ersatzpumpe
2. Art.-Nr. 2019 / GS Schwimmschalter
3. Art.-Nr. 2040 / Spritzpistole Set (Spritzpistole mit Kupplung und Schlauch)
4. Art.-Nr. 6020 / SCH-50 Filtercontainer mit 1 x Filtersack 50 l

9.1 Störungsbehebung

Fehler	Ursache	Lösung
FI Sicherung springt raus <i>zum Überprüfen alle Pumpenstecker an der Steuerung ziehen und nacheinander in die Teststecker (Nr. 10) stecken. Sollte eine Pumpe den FI Schutzschalter auslösen, ist sie defekt.</i>	Pumpe undicht	Pumpe prüfen / ersetzen
Abwasser ist trüb	pH Wert fehlerhafte Nutzung Spaltpmiddosierung	pH wert messen (6-7) keine Seife nutzen keine Lösemittel einleiten zu wenig Spaltpmittel
Pumpe fördert nicht	Verstopfung	Ansaugöffnung kontrollieren Schlauch verstopft / geknickt Entlüftungsloch bohren (nach Rücksprache mit GS
Schwimmschalter Störung	blockiert?	Reinigen gegebenfalls ersetzen
Filtersack läuft über	verstopft / zu voll	Filtersack erneuern
Anlage läuft über	kein Strom / FI ausgelöst	Stromversorgung prüfen
Signablinsen/Alarmton	Spaltpmittel fehlt	Spaltpmittel nachfüllen

10.1 Garantie

Garantiebedingungen

Wir gewähren bei sachgerechter Anwendung 24 Monate Garantie auf die Anlage ab Kaufdatum des gewerblichen Endkunden (Verbrauchsmittel ausgeschlossen).

Geltendmachung

Bei Vorliegen eines Gewährleistungs- bzw. Garantiefalles bitten wir sie uns zu kontaktieren und eine Schadensbeschreibung (event. Bilder) zu übermitteln, um in Absprache mit ihnen den Austausch von Ersatzteilen.

Gewährleistungs- bzw. Garantieanspruch

Ansprüche bestehen ausschliesslich auf Werkstoff- oder Fertigungsfehler, sowie ausschliesslich bei bestimmungsgemässer Verwendung des Gerätes. Verschleissteile fallen nicht unter die Garantieansprüche. Sämtliche Ansprüche erlöschen durch den Einbau von Teilen fremder Herkunft, und durch Veränderungen an der Anlage durch Dritte, bei unsachgemässer Handhabung und Lagerung, sowie bei offensichtlicher Nichtbeachtung der Bedienungsanleitung.

10.2 EG-Konformitätserklärung

Wir erklären, dass folgender Artikel mit den folgenden Richtlinien übereinstimmen.

GSVK Vollautomat

- 98 / 37 / CE
- 73 / 23 / CE

Bei den Tauchpumpen angewendete harmonisierte Normen

- 89 / 336 / CE
- EN 60034-1
- EN 60335-1
- EN 60335-2-41
- EN 292-1
- EN 292-2
- EN 55014



Gerätebau Schwarzer AG
Sonneggstrasse 7
3076 Worb
+41(0)796265000
office@gsspaltanlagen.ch
www.gsspaltanlagen.ch

Vertrieb und Kundenbetreuung Deutschland:
Marten Voigt
+49(0)17630199796
office@spaltanlagen.de
www.spaltanlagen.de