



Spaltanlagen für Maler



GSMK GS Manuell Klein

Betriebsanleitung

Betriebsanleitung GSMK

Vielen Dank das Sie sich für den Kauf einer GS-Spaltanlage entschieden haben.

Für Bestellungen von Verbrauchsmaterial und Ersatzteile, sowie für Fragen und Anregungen erreichen Sie uns direkt unter:

Schweiz:

Gerätebau Schwarzer AG
 Sonneggstrasse 7
 3076 Worb
 Telefon: 0041 31 839 29 53
 Mail: maler@gsspaltanlagen.ch

Vertrieb Deutschland:

Marten Voigt
 Telefon: 017630199796
 Mail: maler@spaltanlagen.de

Inhaltsverzeichnis

Seite Inhalt

3	3.1 Lieferumfang
	3.2 Technische Daten
	3.3 Allgemeine Hinweise
4	4.1 Aufstellung der Anlage
	4.2 Bauseitige Voraussetzungen
	4.3 Anschlussschema
5	5.1 Anschluss der Anlage
6	6.1 Werkzeugreinigung
	6.2 Spaltvorgang
7	7.1 Reinigung des Innenraums
	7.2 Einsatzbereich der Anlage
	7.3 Flüssigspaltnmittel
	7.4 Kontrolle des Filtrats
8	8.1 Schlamm Entsorgung
	8.2 pH-Wert
	8.3 Artikelnummern
9	9.1 EG-Konformitätserklärung
	9.2 Garantie

3.1 Lieferumfang

Spaltanlage GSMK in Edelstahl, mit Vorwaschbecken, Rollenreiniger zum einhängen, 1 x Spaltpmittel blau, 1 x Klarwasserschlauch (25 mm), 1 x Handbrause mit 2 m Schlauch (13 mm), Anschlußset

3.2 Technische Daten

- Spaltvorgang manuell
- Nutzvolumen: 224 l
- Maße: ca. B 835 mm, T 610 mm, H 1310 mm
- elektr Anschluss: ---
- Gewicht: 48,8 kg
- Abfluss bis 45 cm ab Bodenebene

3.3 Allgemeine Hinweise

Bitte lesen Sie die Betriebsanleitung genau durch

Mechanische Störungen und Abwasser-Grenzüberschreitungen die durch Fehlmanipulationen oder Nichtbetachtungen der Betriebsvorschriften entstanden sind, fallen nicht unter die Garantiebestimmungen.

Verbrauchsmaterial

Eine optimale Funktion der Anlage ist nur unter Verwendung des von uns empfohlenen Spaltpmittels, sowie unserer Filtersäcke gewährleistet. In der Anlage dürfen nur wasserlösliche Beschichtungsstoffe aufbereitet werden.

Zweck

Die gesetzlichen Bestimmungen für den Gewässerschutz verlangen die Behandlung der in Malerbetrieben anfallenden Abwässer. Das Anlagenprogramm ist speziell auf den Einsatz in Malerbetrieben ausgerichtet. Unter Einhaltung der nachstehenden Betriebsvorschriften wird die Einhaltung der örtlichen Abwassergrenzwerte gewährleistet.

Transport

Die Anlage ist aus hochwertigem Edelstahl und teilweise recyclebarem Kunststoff (Polypropylen / Polyethylen) gefertigt. Dieses Material zeichnet sich durch eine hohe Lösemittel - und Chemikalienbeständigkeit aus. Allerdings sollten beim Transport Stöße und Schläge vermieden werden. Besonders bei Temperaturen unter 5 C ist eine erhöhte Bruchgefahr gegeben. Schäden durch unsachgemäßen Transport sind von der Garantie ausgeschlossen.

4.1 Aufstellung der Anlage

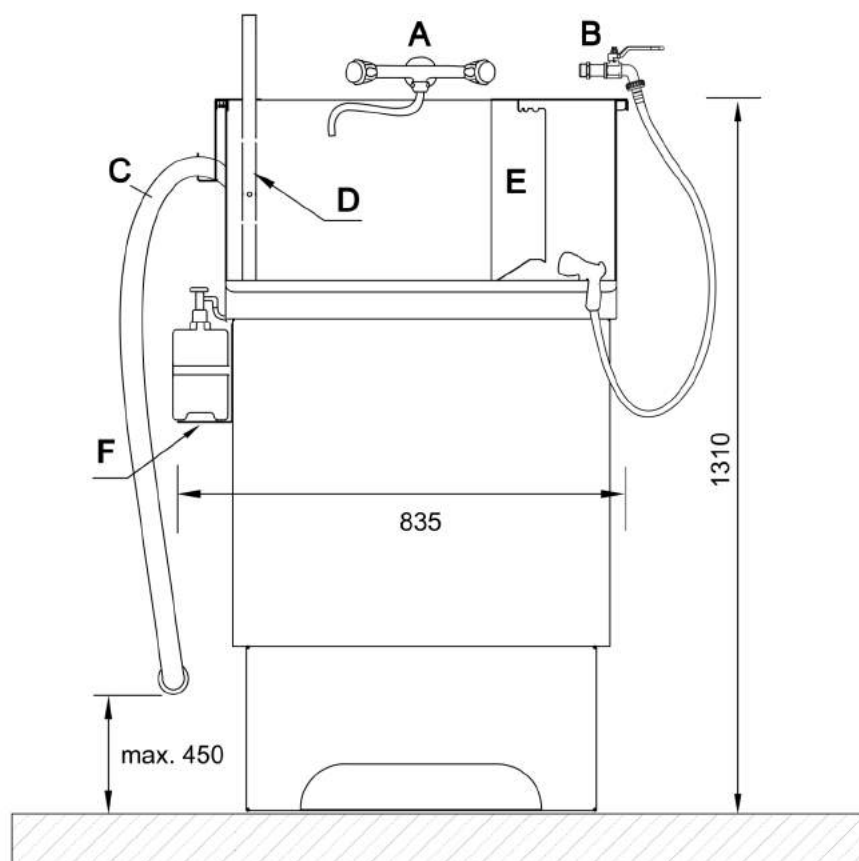
- Der Untergrund auf den die Anlage gestellt wird, sollte waagrecht und glatt nivelliert sein.
- Die Komponenten sind vollflächig und waagrecht aufzustellen.
- Die Temperatur im Aufstellraum soll nicht unter 15 Grad abfallen, ansonsten steigt der Spaltmittelverbrauch.

4.2 Bauseitige Voraussetzungen

- 1x schwenkbare 300 mm Wandarmatur über dem Becken (empfohlen), Höhe ca 140 cm-150 cm
- 1x 90° Kugelhahn mit 13 mm Schlauchanschluss
- 1 x HT Abflussrohr DN 50 für mitgelieferten Schlauchadapter.

4.3 Anschlußskizze GSMK

(Abmessungen ca Angaben in mm)



- A: Schwenkarmatur 300 mm, mittig über der Waschfläche, ca 1400 mm hoch
 B: Handbrause mit 2 m Schlauch an 90° Kugelhahn + 13 mm Schlauchanschluss
 C: Spiralschlauch für Klarwasser mit Schlauchadapter an HT DN 50 Abfluss
 D: Mixstab mit Niveauanzeige
 E: Rollenreiniger zum einhängen
 F: 2 Liter Spaltmittelkanister mit manueller Dosierpumpe

5.1 Anschluß der Anlage

1. Montieren sie links unten an der Seite die Spaltpittelhalterung, setzen die Dosierpumpe auf den 2 Liter Spaltpittelkanister und befestigen ihn mit dem Spanngurt. Nun verbinden sie den Ansaugschlauch mit der Dosierpumpe und führen das andere Ende in die kleine Anschlussöffnung ein.



2. Dann montieren sie den Schlauch der Handbrause am Wasseranschluss mit Kugelhahn. (siehe auch Anschlußskizze 4.3 B) Der Kugelhahn ist wichtig um immer zu sehen ob Druck auf der Leitung ist, öffnen sie den Kugelhahn nur zur Nutzung der Handbrause und schließen ihn anschließend wieder.

3. Als letztes muss noch der Klarwasserschlauch hinten am Ausgang montiert werden und mit dem Anschlussadapter an ihren HT DN 50 Rohranschluss verbunden werden. Hängen sie den Schlauch mit dem Haken an einer der Seitenwände hoch, damit das Wasser nicht aus dem Sammelbecken vorzeitig abläuft. (siehe auch Anschlußskizze 4.3 C)



Die Anlage ist nun Betriebsbereit und sie können mit dem reinigen ihrer Werkzeuge beginnen. Um Wasser und Spaltpittel zu sparen und den Reinigungsintervall niedrig zu halten beachten sie Kapitel 6.

6.1 Werkzeugreinigung

1. Waschen sie ihre Rollen und Pinsel am besten in einem mit etwas Wasser gefülltem Leergebinde mit Abstreifgitter vor, bis nur noch eine Restverschmutzung vorhanden ist.

Schwere Farbanteile setzen sich schnell auf dem Grund ab und gelangen so erst gar nicht in das Sammelbecken was Spaltmittel spart. Das weitere reinigen ist dann auch viel leichter und spart Wasser.

2. Pinsel und anderes Werkzeug dann unter fließendem Wasser nachreinigen, vorgewaschene Farbbrollen aller Größe in den Rollenreiniger hängen, mit dem Jetstrahl der Handbrause in Rotation versetzen und langsam auf und ab bewegen bis alle Farbe heraus geschleudert wurde.

3. Das überschüssige Wasser läuft durch den Ablauf in das darunter liegende Sammelbecken.

4. Benutzen sie bitte wenig oder gar keine Seife, da diese den Spaltvorgang negativ beeinflussen kann.



6.2 Spaltvorgang

Wenn sich das Sammelbecken mit Schmutzwasser füllt, schwimmt der Mixstab langsam auf. Ist er am höchsten Punkt angelangt, muss das gesammelte Wasser geklärt werden. Drei bis viermal Spaltmittel zupumpen und mit dem Mixstab durch ca 10x auf- und abbewegen mit dem Wasser vermischen. **Bitte reinigen sie während dieser Zeit keine Werkzeuge am Waschplatz!** Die Farbverschmutzungen flocken aus und sacken am Boden ab. Dauer ca. 30 Minuten. Nach der Ruhephase den Schlauch auf dem Boden ablegen und das Klarwasser ablaufen lassen. Anschließend wieder hoch hängen, die Anlage ist wieder Betriebsbereit. Der Schlamm bleibt am Boden im Absetzbereich zurück.



7.1 Reinigung des Innenraums (nach ca 15-20 Spaltvorgängen)

Die Anlage ist ca nach 15-20 Spaltvorgängen von innen zu reinigen. Heben sie direkt nach einem beendeten Spaltvorgang die Waschfläche ab. Greifen sie dazu den Mixstab und die rechte Seitenwand und heben sie den Aufsatz ab und stellen ihn vorsichtig beiseite. Durch die große entstandene Öffnung und den erhöhten Boden gelangen sie nun leicht an den gesammelten Schlamm in der Anlage und können ihn mit einem kleinem Eimer und einer Schaufel entnehmen. Füllen sie diesen in ein großes leeres Gebinde um. Spritzen sie anschließend den Innenraum noch gründlich aus und setzen das Oberteil wieder ein.



7.2 Einsatzbereich der Spaltanlage

Spülwasser/Auswaschwasser. Reinigung von Pinseln, Rollen, Gebinden und Arbeitsgeräten, die mit wasserverdünnbaren Farben verschmutzt sind (Farbanteil max.1%.)

Die über die Spaltanlage zu reinigenden Malerabwässer haben gewisse Voraussetzungen zu erfüllen, damit ein funktionssicherer Betrieb gewährleistet ist, sowie die vorgeschriebenen Grenzwerte eingehalten werden können.

! Abwasser und Stoffe, die der Anlage nicht zugeführt werden dürfen !

- chlorierte Lösungsmittel (z.B. aus Abbeizpasten / Pinselreiniger)
- stark salmiakhaltige Abwässer
- Lösemittelhaltige Farb und Lackreste (wie z.B. Kunstharz, Nitro, Terpentinhaltig o.ä.)
- Verdünnung/Lösemittel, Pinselreiniger (auch „biologisch abbaubare“: hoher Anteil an aromatischen - Kohlenwasserstoffen)
- Säuren und Laugen, Seifenwasser

7.3 Flüssigspaltpmittel

Spaltpmittel immer in bewegtes Wasser zu-dosieren.

Flüssigspaltpmittel ist speziell auf den Einsatz zur Ausflockung von Malerabwasser abgestimmt und ist in der Handhabung und Anwendung äußerst einfach.

Das Spaltpmittel bewirkt nach Einmischung ins Abwasser die Spaltung und Ausflockung der Schadstoffe, so dass diese als Rückstand leicht abgetrennt werden können.

Flüssigspaltpmittel ist sehr lange haltbar (über 8Jahre) und produziert keinen zusätzlichen Schlamm.

Die erforderliche Menge des Spaltpmittels zur optimalen Reinigung ist abhängig von der Verschmutzung des Abwassers, d.h. von Farb - und Feststoffkonzentration.

7.4 Kontrolle des Filtrats

Nach einer optimalen Spaltung ist die Wasserphase klar, d.h. es ist keine – leichte Trübung vorhanden.

Ist das behandelte Abwasser trotz einer hohen Spaltpmitteldosierung weiterhin trüb, so ist zuerst der pH-Wert des Abwassers zu prüfen. Ist auch über den pH-Wert des Abwassers keine Ursache zu erkennen, ist zu prüfen, ob Laugen, Seifen o.ä. der Anlage zugeführt wurden, oder ob die Wassertemperatur unter 14 Grad ist.

Sie können uns auch Farbwasser (ca. 2 Liter) zum austesten zusenden.

8.1 Schlamm Entsorgung

Die Entsorgung dieser Rückstände hat nach den jeweiligen behördlichen Richtlinien und Vorschriften über die Entsorgung von Abfällen für das Malergewerbe zu erfolgen.

8.2 pH-Wert

Einfluss des pH-Wertes auf die Reinigungsleistung der Spaltanlage

Für die Ausflockung, durch Zugabe des Spaltmittels wird vorausgesetzt, dass das Abwasser einen pH-Wert zwischen 6,5-9,0 aufweist, also Abwassertechnisch neutral ist. Dieser Bereich entspricht auch den zulässigen Einleitgrenzwerten.

Üblicherweise entsprechen die Malerabwässer dieser Voraussetzung. Weicht der pH-Wert des Abwassers wesentlich davon ab, ist eine gesetzeskonforme Reinigungsleistung durch Zugabe des Spaltmittels nicht gewährleistet.

Deshalb ist bei Arbeiten mit Säuren und Laugen diesem Punkt Beachtung zu schenken.

pH-GRENZWERTE /Abwasservorschriften

Der pH-Wert in die Kanalisation eingeleiteten Abwassers darf einen pH-Wert von 6,5 nicht unterschreiten und einen pH-Wert von 9,0 nicht überschreiten, d.h. es muss abwassertechnisch „neutral“ sein.

pH 6.0 unterer pH-Grenzwert

pH 9,0 oberer pH-Grenzwert

Messung und Kontrolle des pH-Wertes

Die Bestimmung des pH-Wertes erfolgt mit pH-Indikator-Papier,

Nach dem Eintauchen der Streifen in die prüfende Lösung verändert sich die Farbe, die dann mit einer Farbskala verglichen und der pH-Wert abgelesen werden kann.

8.3 Artikelnummern:

GSMK Manuell Klein

Artikelnummern Verbrauchsmaterial:

2. FSM2L- Spaltmittel blau, 2 l.

Ersatzteilnummern:

1. ZSPPKS - Spritzpistole mit Kupplung und Schlauch

2. ZSPTZP - Spritzpistole.

4. ZVESCH - Meter Verbindungsschlauch (25 mm)

9.1 Garantie

Garantiebedingungen

Wir gewähren bei sachgerechter Anwendung 24 Monate Garantie auf die Anlage ab Kaufdatum des gewerblichen Endkunden (Verbrauchsmittel ausgeschlossen).

Geltendmachung

Bei Vorliegen eines Gewährleistungs- bzw. Garantiefalles bitten wir sie uns zu kontaktieren und eine Schadensbeschreibung (event. Bilder) zu übermitteln, um in Absprache mit ihnen den Austausch von Ersatzteilen, oder die Einsendung der kompletten Anlage abzustimmen.

Gewährleistungs- bzw. Garantieanspruch

Ansprüche bestehen ausschließlich auf Werkstoff- oder Fertigungsfehler, sowie ausschließlich bei bestimmungsgemäßer Verwendung des Gerätes. Verschleißteile fallen nicht unter die Garantieansprüche. Sämtliche Ansprüche erlöschen durch den Einbau von Teilen fremder Herkunft, bei unsachgemäßer Handhabung und Lagerung, sowie bei offensichtlicher Nichtbeachtung der Betriebsanleitung.

9.2 EG-Konformitätserklärung

Wir erklären, dass folgender Artikel mit den folgenden Richtlinien übereinstimmen.

GSMK Manuell Klein

- 98 / 37 / CE
- 73 / 23 / CE



Gerätebau Schwarzer AG
Sonneggstrasse 7
3076 Worb
Tel & Fax +41(0)318392953
Mobile +41(0)796265000
maler@gsspaltanlagen.ch
www.gsspaltanlagen.ch

Vertrieb und Kundenbetreuung Deutschland:
Marten Voigt
+49(0)17630199796
maler@spaltanlagen.de
www.spaltanlagen.de